



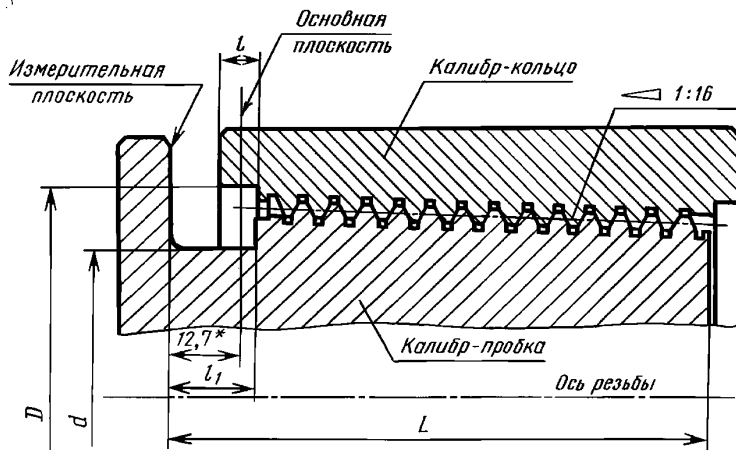
**С. 2 ГОСТ 10654—81**

- $P_1$  — натяг по ГОСТ 633—80, равный округленному значению шага резьбы;
- $N$  — действительный натяг рабочего калибра-кольца по контрольному калибру-пробке;
- $N_1$  — натяг резьбы трубы по калибру-кольцу;
- $S$  — действительный натяг контрольного калибра-кольца по контрольному калибру-пробке;
- $S_1$  — действительный натяг рабочего калибра-пробки по контрольному калибру-кольцу;
- $S_2$  — натяг резьбы муфты по рабочему калибру-пробке.

**3. ПРОФИЛЬ РЕЗЬБЫ, ОСНОВНЫЕ РАЗМЕРЫ И ДОПУСКИ РЕЗЬБОВЫХ КАЛИБРОВ**

3.1. Профиль резьбы, основные размеры и предельные отклонения рабочих и контрольных калибров должны соответствовать указанным на черт. 1 и 2 и в табл. 1 и 2.

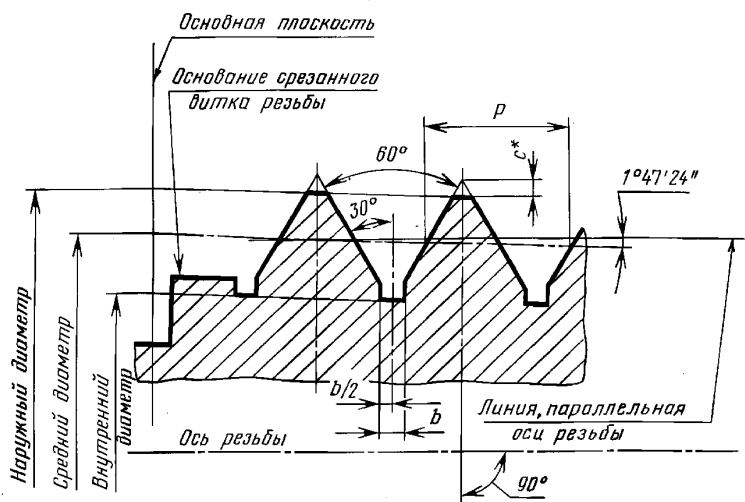
Форма канавки произвольная.



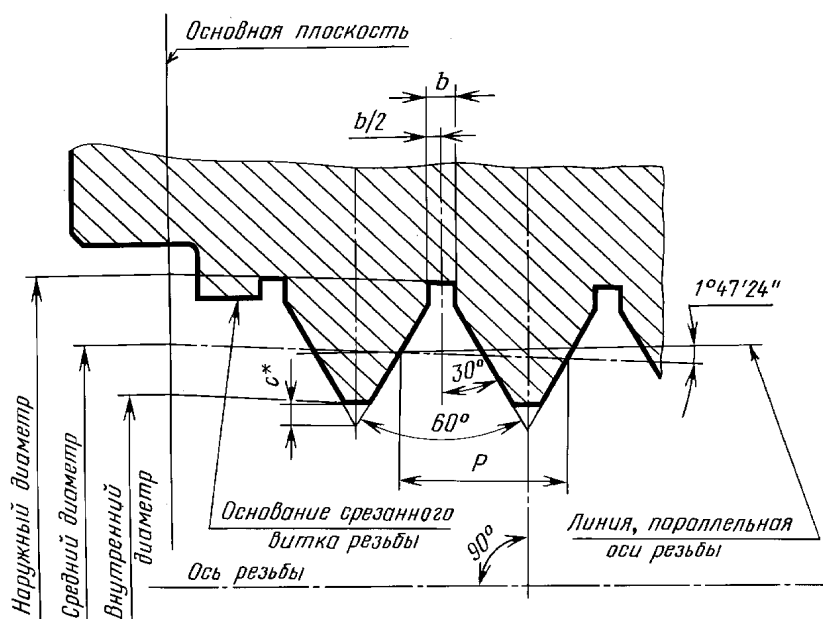
\* Размер для справок.

Черт. 1

**Профиль резьбы калибров-пробок Р и К-Р**



## Профиль резьбы калибров-колец Р и К-Р



\* Размер для справок.

Черт. 2

Таблица 1

мм

Условное обозначение трубы	Шаг Р	Диаметр в основной плоскости						D	d	L	l ±1,0	l <sub>1</sub> ±1,0	$\frac{b}{2}$ , не более	A	c
		Калибры-пробки Р и К-Р			Калибры-кольца Р и К-Р										
		наружный +0,075 -0,125	средний	внутренний, не более	наружный, не менее	средний	внутренний +0,125 -0,075								
33; В27	2,540	32,969	32,065	30,577	33,553	32,065	31,161	35	29	29	10	13	0,3	5	0,648
42		41,730	40,826	39,338	42,314	40,826	39,922	44	38	32					
48		47,828	46,924	45,436	48,412	46,924	46,020	50	44	35					
60		59,893	58,989	57,501	60,477	58,989	58,085	62	56	42					
73		72,593	71,689	70,201	73,177	71,689	70,785	75	69	53					
89	88,468	87,564	86,076	89,052	87,564	86,660	91	85	60						
102	3,175	101,092	99,866	97,980	101,752	99,866	98,640	104	97	62	9	16	0,38	6,5	0,762
114		113,792	112,566	110,680	114,452	112,566	111,340	116	109	65					
В33	2,540	36,874	35,970	34,482	37,458	35,970	35,066	39	33	32	10	13	0,3	5	0,648
В42		45,605	44,701	43,213	46,189	44,701	43,797	48	42	35					
В48		52,749	51,845	50,357	53,333	51,845	50,941	55	49	37					
В60	3,175	65,374	64,148	62,262	66,034	64,148	62,922	68	61	50	9	16	0,38	6,5	0,762
В73		78,074	76,848	74,962	78,734	76,848	75,622	80	74	54					
В89		94,742	93,516	91,630	95,402	93,516	92,290	97	90	60					
В102		107,442	106,216	104,330	108,102	106,216	104,990	110	103	64					
В114		120,142	118,916	117,030	120,802	118,916	117,690	123	116	67					

Размеры в мм

Размеры калибра	Предельное отклонение			
	Рабочий калибр		Контрольный калибр	
	пробка	кольцо	пробка	кольцо
Средний диаметр	$\pm 0,025$	—	$\pm 0,012$	—
Шаг $P$	0,013	0,020	0,009	0,014
Угол наклона боковой стороны профиля ( $30^\circ$ )	$\pm 12'$	$\pm 18'$	$\pm 9'$	$\pm 13'$
Разность средних диаметров на длине резьбы калибра без крайних полных витков (конусность)	+0,025	-0,005 -0,030	+0,025	-0,005 -0,030
$L$	+4	—	$\pm 0,1$	—

Примечания:

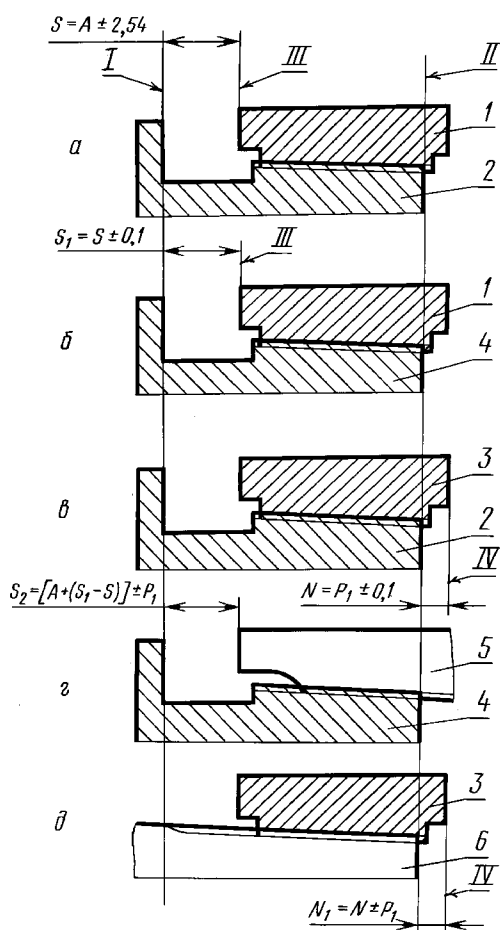
1. Предельные отклонения шага резьбы, указанные в таблице, относятся к расстоянию между любыми витками резьбы. Действительное отклонение может быть со знаком минус или плюс.

2. Шаг измеряется параллельно оси резьбы.

3.2. Длина калибров-колец (рабочего и контрольного) устанавливается рабочими чертежами.

Длина контрольного калибра-кольца должна соответствовать длине рабочего калибра-кольца.

3.3. Взаимосвязь между контрольными калибрами, рабочими калибрами и резьбой изделия, а также предельные отклонения натяга указаны на черт. 3.



I — измерительная плоскость калибров-пробок (рабочего и контрольного), соответствующая концу сбега резьбы трубы; II — измерительная плоскость контрольного калибра-пробки, соответствующая торцу трубы; III — измерительная плоскость контрольного калибра-кольца; IV — измерительная плоскость рабочего калибра-кольца; 1 — контрольный калибр-кольцо; 2 — контрольный калибр-пробка; 3 — рабочий калибр-кольцо; 4 — рабочий калибр-пробка; 5 — муфта; 6 — труба

Черт. 3

3.4. При изготовлении рабочие калибры (пробки и кольца) считаются годными, если после проверки всех элементов резьбы их натяги по контрольным калибрам будут выдержаны в пределах, указанных на черт. 3 б и 3 в.

*Примечание.* На черт. 3 б и 3 в предельные отклонения указаны для изготовителя калибров.

3.5 Износ калибров, выраженный изменением натягов  $S$ ,  $S_1$  и  $N$  в процессе эксплуатации калибров не должен выходить за пределы плюс 0,25 мм, минус 0,5 мм.

3.6. Допуск прямолинейности боковых сторон профиля резьбы 3 мкм.

3.7. Допуск прямолинейности образующей конуса калибров (пробок и колец) по линии среднего диаметра резьбы — в пределах  $1/2$  поля допусков конусности.

3.8. Допуск перпендикулярности измерительной плоскости калибра-пробки к оси резьбы должен быть:

0,020 мм — для калибра-пробки Р

0,015 мм » » » К-Р

3.9. Допуск параллельности измерительной плоскости припасованного калибра-кольца относительно измерительной плоскости контрольного калибра-пробки должен быть:

0,025 мм — для калибра-кольца Р

0,018 мм » » » К-Р

Контроль следует производить на расстоянии 3—5 мм от внешнего края торца.

3.10. Комплект рабочих резьбовых калибров должен состоять из калибра-пробки и калибра-кольца. Комплект контрольных резьбовых калибров состоит из контрольного калибра-пробки и припасованного к нему контрольного калибра-кольца.

По заказу потребителя допускается изготовление отдельно рабочих калибров-пробок и рабочих калибров-колец.

При одновременном заказе не менее 10 рабочих калибров (пробок и колец) и комплекта контрольных калибров рабочие калибры припасовываются к данным контрольным калибрам.

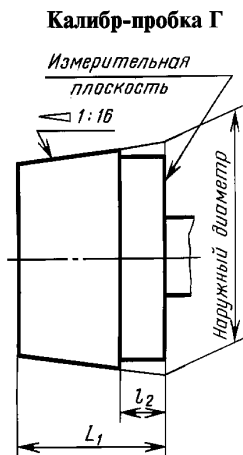
3.11. Условное обозначение калибра должно состоять из наименования калибра («пробка», «кольцо»), «контрольный калибр-пробка», «контрольный калибр-кольцо»), типа калибра, условного обозначения трубы и обозначения настоящего стандарта.

*Пример условного обозначения резьбового рабочего калибра-пробки для гладких насосно-компрессорных труб условного диаметра 102 мм:*

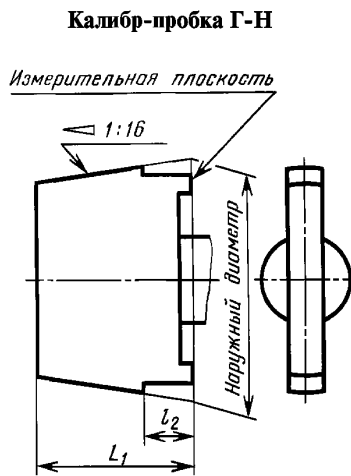
*Пробка Рн/к 102 ГОСТ 10654—81*

#### 4. ОСНОВНЫЕ РАЗМЕРЫ И ДОПУСКИ ГЛАДКИХ КАЛИБРОВ

4.1. Основные размеры и предельные отклонения рабочих и контрольных калибров должны соответствовать указанным на черт. 4—7 и в табл. 4.

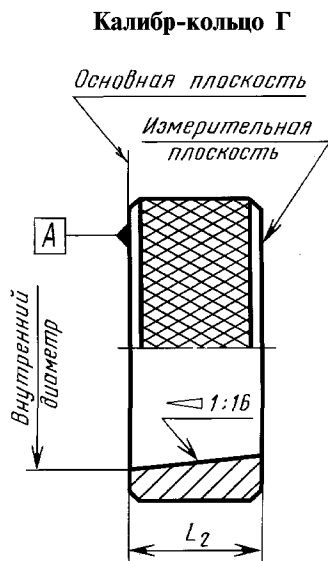


Черт. 4

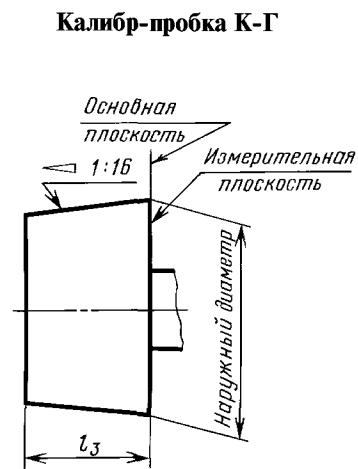


Черт. 5

С. 6 ГОСТ 10654—81



Черт. 6



Черт. 7

Таблица 4

мм

Условное обозначение трубы	Диаметр калибров					$L_1$ h15	$L_2$ $j_s12$	$l_3$ $j_s17$	$l_3$	Предельное отклонение конусности калибра-пробки на его длине	
	Калибр-пробка				Калибр-кольцо					рабочего	конт-рольного
	рабочий		контрольный								
	Наружный диаметр	Пред. откл.	Наружный диаметр	Пред. откл.	Внутренний диаметр						
33; B27	31,210	±0,01	33,401	±0,01	33,401	37	16,3	10	16,3	±0,008	±0,005
42	39,971		42,162		42,162	40	19,3		19,3		
48	46,069		48,260		48,260	43	22,3		22,3		
60	58,134		60,325		60,325	50	29,3		29,3		
73	70,834		73,025		73,025	61	40,3		40,3		
89	86,709	88,900	88,900	88,900	68	47,3	47,3	±0,010	±0,008		
102	98,519	±0,015	101,600	±0,015	101,600	70	49,3	12	49,3	±0,010	±0,008
114	111,219		114,300		114,300	73	52,3		52,3		
B33	35,115	±0,008	37,306	±0,008	37,306	40	19,3	10	19,3	±0,008	±0,005
B42	43,846		46,037		46,037	43	22,3		22,3		
B48	50,990	±0,01	53,181	±0,01	53,181	45	24,3	10	24,3	±0,008	±0,006
B60	62,801		65,882		65,882	58	37,3		37,3		
B73	75,501		78,582		78,582	62	41,3		41,3		
B89	92,169	±0,015	95,250	±0,015	95,250	68	47,3	12	47,3	±0,010	±0,008
B102	104,869		107,950		107,950	72	53,3		53,3		
B114	117,569		120,650		120,650	75	54,3		54,3		

4.2. Калибр-кольцо должен быть припасован по краске к контрольному калибру-пробке. Прилегание конусных поверхностей должно быть не менее 80 %. Толщина слоя краски должна составлять не более 0,006 мм.

4.3. При контроле припасованного калибра-кольца его плоскость А должна совпадать с измерительной плоскостью контрольного калибра-пробки. Предельные отклонения смещения контрольной плоскости нового калибра-кольца  $\pm 0,1$  мм, предельно изношенного — плюс 0,5 мм.

4.4. Комплект гладких калибров должен состоять из рабочего калибра-пробки, контрольного калибра-пробки и припасованного к нему рабочего калибра-кольца.

По заказу потребителя допускается изготовление отдельно рабочих калибров-пробок и калибров-колец. К одному контрольному калибру-пробке припасовывается не более 10 калибров-колец.

4.5. Условное обозначение гладкого калибра должно соответствовать п. 3.11.

Пример условного обозначения гладкого рабочего калибра-пробки для гладких насосно-компрессорных труб условного диаметра 102 мм:

*Пробка Г н/к 102 ГОСТ 10654—81*

**ПРИЛОЖЕНИЕ**  
*Обязательное*

### ПРАВИЛА ПРИМЕНЕНИЯ КАЛИБРОВ

1. Для определения действительного натяга  $S_1$  и  $N$  должны применяться контрольные резьбовые калибры. До начала эксплуатации калибров следует определить действительный натяг  $S$  контрольной пары новых или отремонтированных калибров (черт. 3 а). Значение этого натяга маркируется на контрольном калибре-кольце.

2. Контрольный резьбовой калибр-кольцо предназначен для определения действительного натяга  $S_1$  рабочего резьбового калибра-пробки (черт. 3 б). Значение этого натяга маркируется на рабочем калибре-пробке.

3. Контрольный резьбовой калибр-пробка предназначен для определения действительного натяга  $N$  рабочего резьбового калибра-кольца (черт. 3 в). Значение этого натяга маркируется на рабочем калибре-кольце.

4. Рабочий резьбовой калибр-пробка предназначен для контроля натяга  $A$ , установленного в ГОСТ 633—80. При этом рекомендуется учитывать разность натягов  $S_1—S$  (черт. 3 г).

5. Рабочий резьбовой калибр-кольцо предназначен для контроля натяга  $P_1$ , установленного в ГОСТ 633—80. При этом рекомендуется учитывать действительное значение натяга  $N$  (черт. 3 д).

6. Рабочий гладкий калибр-пробка предназначен для контроля конусности внутреннего диаметра резьбы муфты; рабочий гладкий калибр-кольцо — для контроля конусности наружного диаметра резьбы трубы.

7. Контрольный гладкий калибр-пробка предназначен для припасовки к нему конуса рабочего гладкого калибра-кольца по краске и контроля его диаметра в основной плоскости.

8. Неполный гладкий калибр-пробка предназначен для контроля овальности резьбы муфты в соответствии с п. 4.9 ГОСТ 633—80.